



МИАССМЕБЕЛЬ

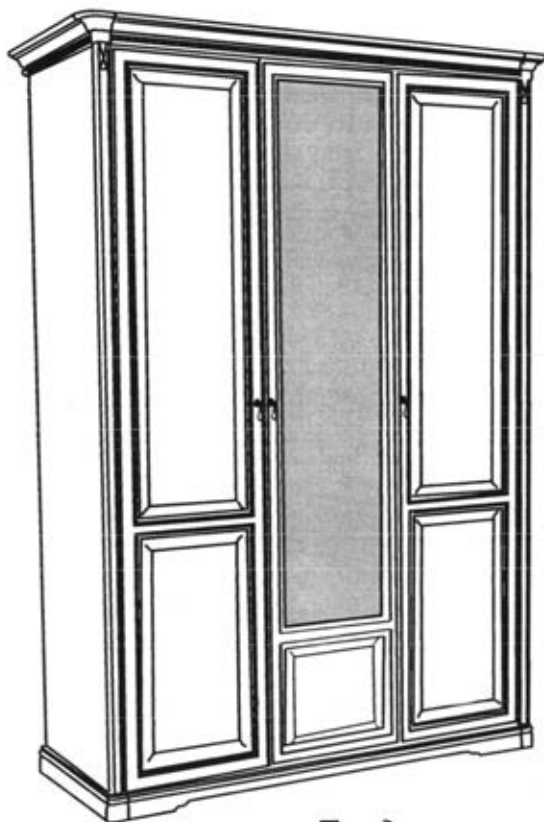
Набор (комплект) мебели для комнат
"Джоконда"
Мебель для спальни

Шкаф для платья и белья трехдверный

ЕАС

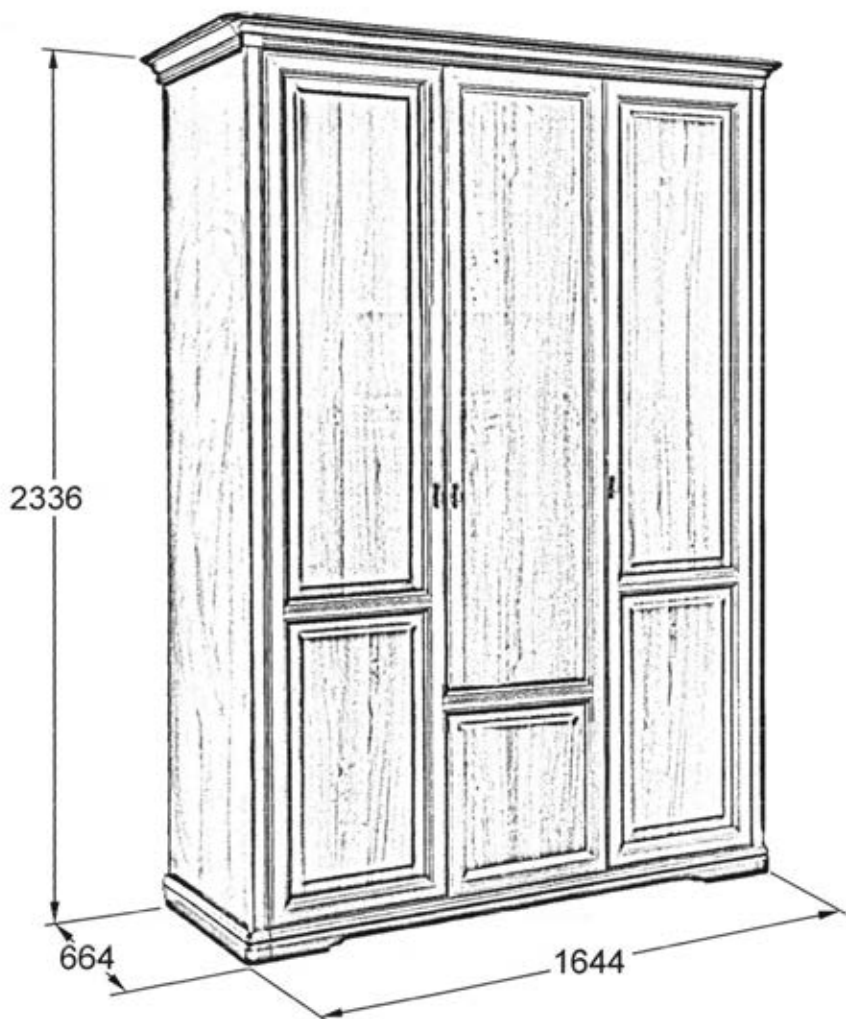
Инструкция по сборке
уходу и эксплуатации

Партия №
Цвет:



Предприятие-изготовитель:
ЗАО "Миассмебель", Россия, 456303,
Челябинская обл., г. Миасс, ул. 60 лет Октября, 13

Габаритные размеры изделия 1644x664x2336



Набор мебели для комнат “ДЖОКОНДА”

Шкаф для платья и белья трехдверный

Благодарим Вас за выбор продукции, выпускаемой под торговой маркой «Миассмебель». Наши изделия разработаны в соответствии с высокими требованиями качества, функциональности и дизайна. Мы уверены, что Вы будете довольны приобретением нового изделия от нашей фирмы.

Перед началом сборки изделия внимательно прочитайте данную инструкцию, в которой содержится полная информация о последовательности сборки, а также рекомендации по правильной эксплуатации и уходу за ним.

Сохраните инструкцию вместе с гарантийным талоном, кассовым чеком и личной карточкой упаковщика до истечения гарантийного срока.

Изготовитель оставляет за собой право совершенствования конструкции изделия. Замены лицевой и крепежной фурнитуры на более современную без внесения изменений в настоящую инструкцию, так как предприятие постоянно работает над улучшением выпускаемой продукции.

Общие рекомендации

Для удобства, рекомендуем производить сборку изделия вдвоем. Для сборки необходимо иметь молоток и отвертки с крестообразным и с прямым шлицем.

Перед началом сборки рекомендуем Вам проверить наличие деталей, фурнитуры и метизов по маркировочной этикетке и комплектовочной ведомости (см. Спецификацию деталей по пакетам и Спецификацию фурнитуры и метизов). Номера деталей указаны на наклейке, которая находится на невидимой при эксплуатации стороне детали.

Во избежание повреждения деталей сборку необходимо производить аккуратно на упаковочной бумаге. Пользоваться молотком необходимо через мягкую прокладку или деревянный брусок.

В процессе сборки изделия будьте осторожны и внимательны, соблюдайте меры предосторожности при использовании молотка и других инструментов.

Спецификация деталей по пакетам

№ пакета	№ детали	Наименование	Размер, мм	Кол-во
Т-1	09.10 10.01	Стенка вертикальная левая	2182x614	1
		Стенка вертикальная правая	2182x614	1
Т-2	09.01 09.07	Стенка вертикальная средняя	2182x590	1
		Стенка задняя ДВП	2191x492	1
Т-3	09.02	Карниз в сборе Штанга	1643x665 L=975	1 1
Т-4	09.03	Цоколь в сборе	1565x626	1
Т-5	09.04	Полка	983x512	1
	09.05	Полка	482x512	5
	09.11	Стенка жесткости	984x240	1
Т-7	10.11	Дверь левая	2174x480	1
	10.10	Дверь правая	2174x480	1
	09.08	Дверь средняя	2174x480	1
Т-10	09.06	Стенка задняя ДВП	994x981	2
		Фурнитура		1компл.
		Всего мест		8 мест

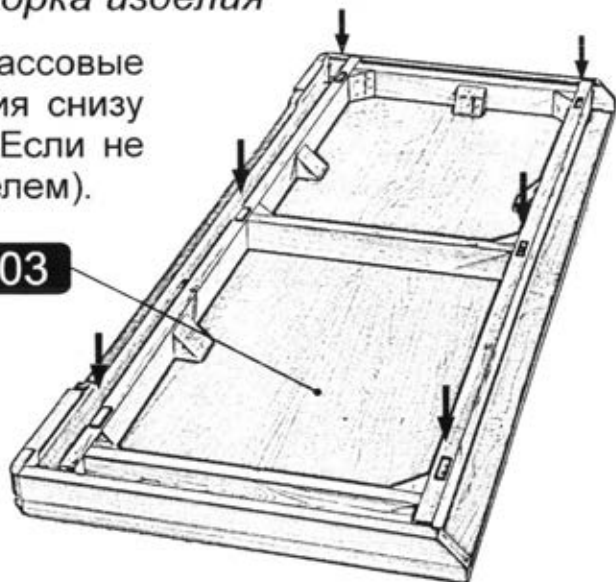
Спецификация фурнитуры и метизов

 <p>Петля четырёхшарнирная - 12 шт.</p>  <p>Адаптер 22 мм - 8 шт.</p>	 <p>Ответная планка D-3 с саморезами - 4 шт.</p>  <p>Шуруп 4x16 - 24 шт.</p>  <p>Винт M5x11 - 8 шт.</p>	 <p>Ответная планка D-0 с саморезами - 8 шт.</p>  <p>Заглушка на консоль петли - 12 шт.</p>  <p>Заглушка на чашку петли - 12 шт.</p>	
 <p>Винт соединительный - 14 шт.</p>  <p>Эксцентрик - 14 шт.</p>  <p>Заглушка - 14 шт.</p>	 <p>Штангодержатель "Dresselhaus" - 2 шт.</p>  <p>Винт "Dresselhaus" - 2 шт.</p>		
<p>Шуруп 2,5x16 - 4 шт.</p>  <p>Ограничитель дверей - 4 шт.</p>  <p>Полкодержатель - 24 шт.</p>  <p>Наконечник - 6 шт.</p>  <p>Держатель - 4 шт.</p>  <p>Шуруп "Dresselhaus" - 4 шт.</p>	<p>Цвет шкафа крем</p>	<p>Цвет шкафа орех</p>	
 <p>Ключ "Dresselhaus" - 1 шт.</p>	 <p>Шкант 8x30 - 4 шт.</p>	 <p>Винт M4x25 - 3 шт.</p>	 <p>Винт M4x30 - 3 шт.</p>  <p>Ручка капля - 3 шт.</p>  <p>Гвоздь 2x16 - 6 шт.</p>

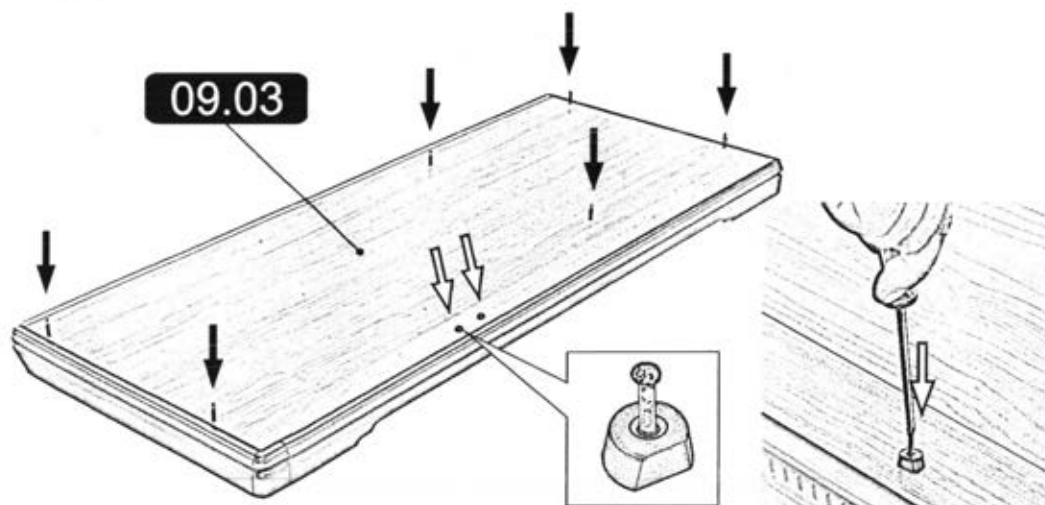
Сборка изделия

Установить пластмассовые наконечники в отверстия снизу цоколя в сборе 09.03 (Если не установлены изготовителем).

09.03



Установить винты соединительные на горизонтальную стенку цоколя 09.03 и зафиксировать при помощи отвертки, закручивая по часовой стрелке.

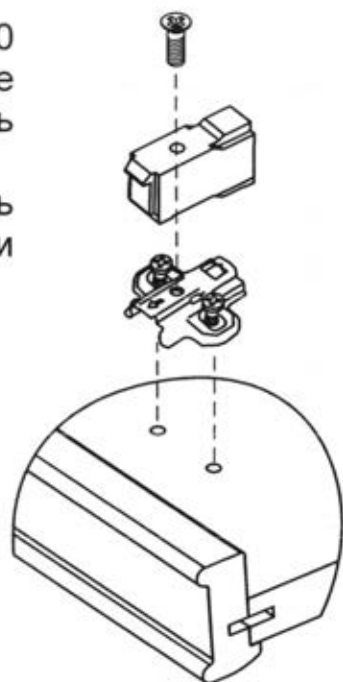


Установить ограничители хода двери на цоколь в сборе 09.03 по наколкам и зафиксировать шурупами 2,5x16 при помощи отвертки.

Оборудование вертикальных стенок

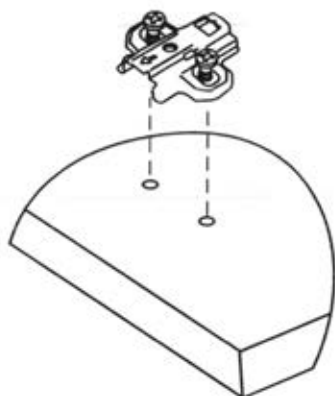
Установить ответные планки D-0 с саморезами на вертикальные стенки 09.10, 10.01 и зафиксировать при помощи отвертки.

На ответные планки установить адаптеры и зафиксировать винтами M5x11.



Установить винт соединительный на вертикальные стенки 09.10 и 10.01.



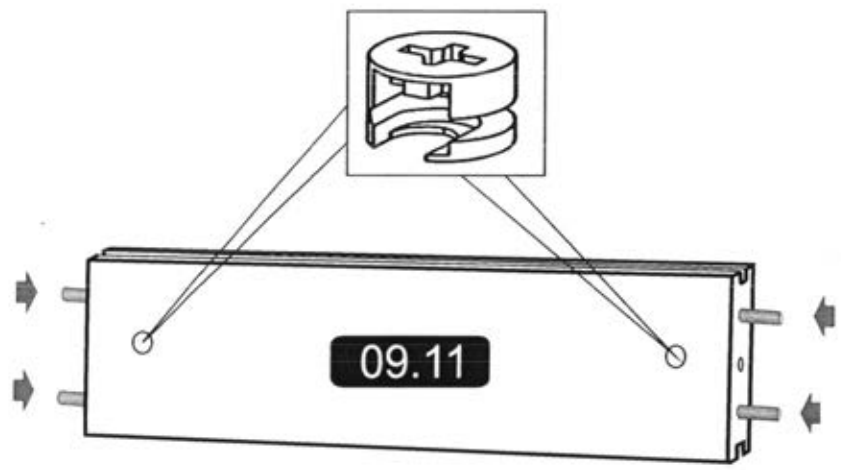


На вертикальную стенку 09.01 установить ответные планки D-3 с саморезами и зафиксировать при помощи отвертки.

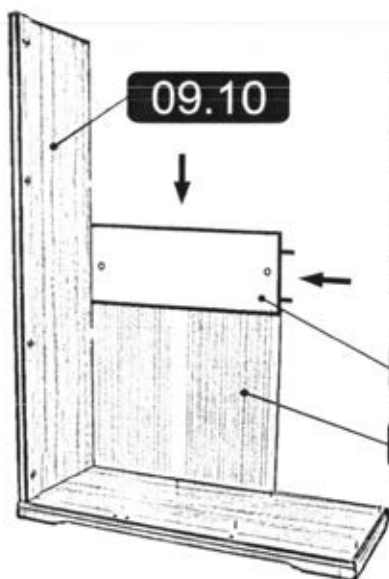
Установить вертикальную стенку 09.10 на соединительные винты цоколя 09.03 и зафиксировать эксцентрики при помощи отвертки до упора.



Установить заднюю стенку ДВПо 09.06 в пазы цоколя 09.03 и вертикальной стенки 09.10.



Стенку жесткости 09.11 оборудовать шкантами и эксцентриками.

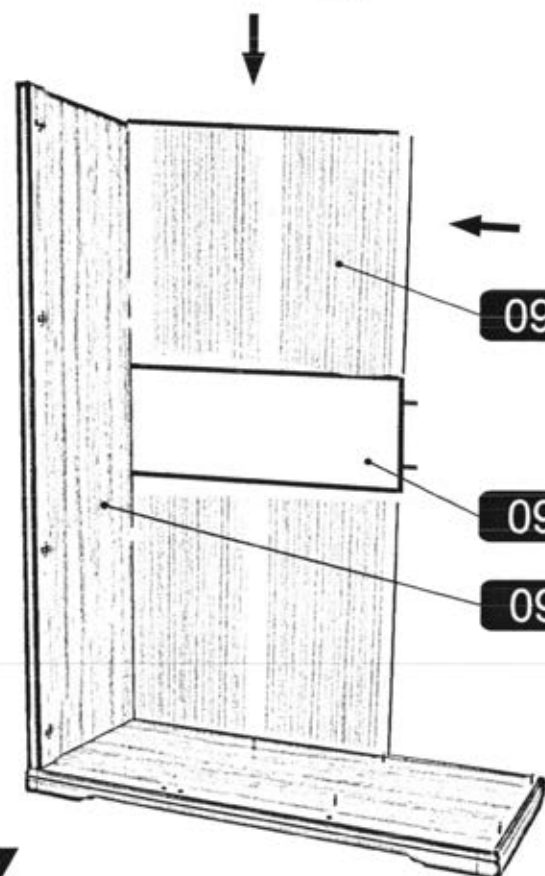


Приставить стенку жесткости 09.11 к стенке вертикальной 09.10 таким образом, чтобы шканты и винт вошли в отверстия сопрягаемых деталей, задняя стенку 09.06 вошла в паз стенки жесткости 09.11.

09.11

09.06

Зафиксировать эксцентрик при помощи отвертки

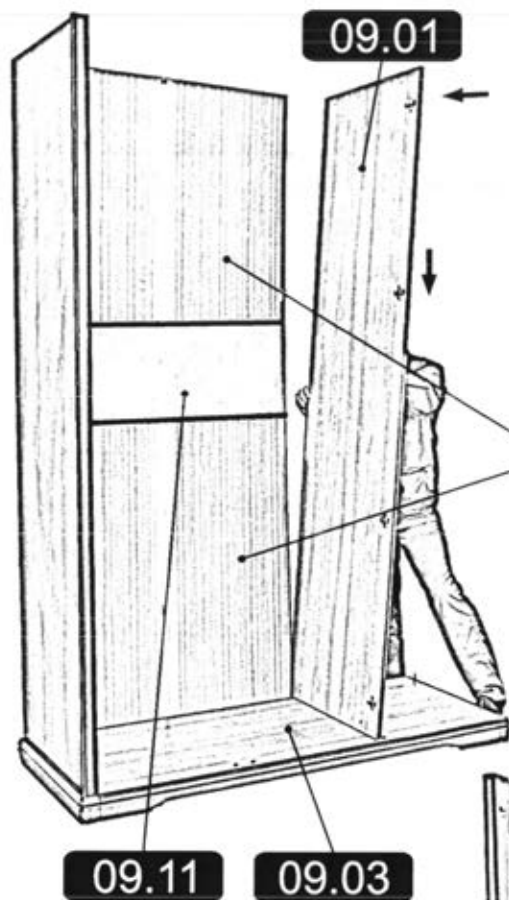


09.06

09.11

09.11

Установить вторую заднюю стенку 09.06 ДВП в паз стенки жесткости 09.11 и вертикальной стенки 09.10.



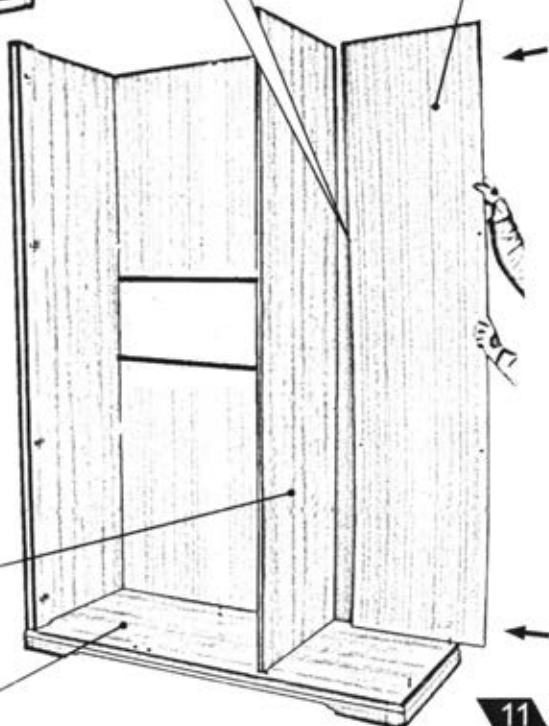
Установить среднюю вертикальную стенку 09.01 на соединительные винты на цоколе 09.03 и стенке жесткости 09.06, вставив шканты в отверстия в стенке жесткости. Зафиксировать эксцентрики при помощи отвертки.

09.06



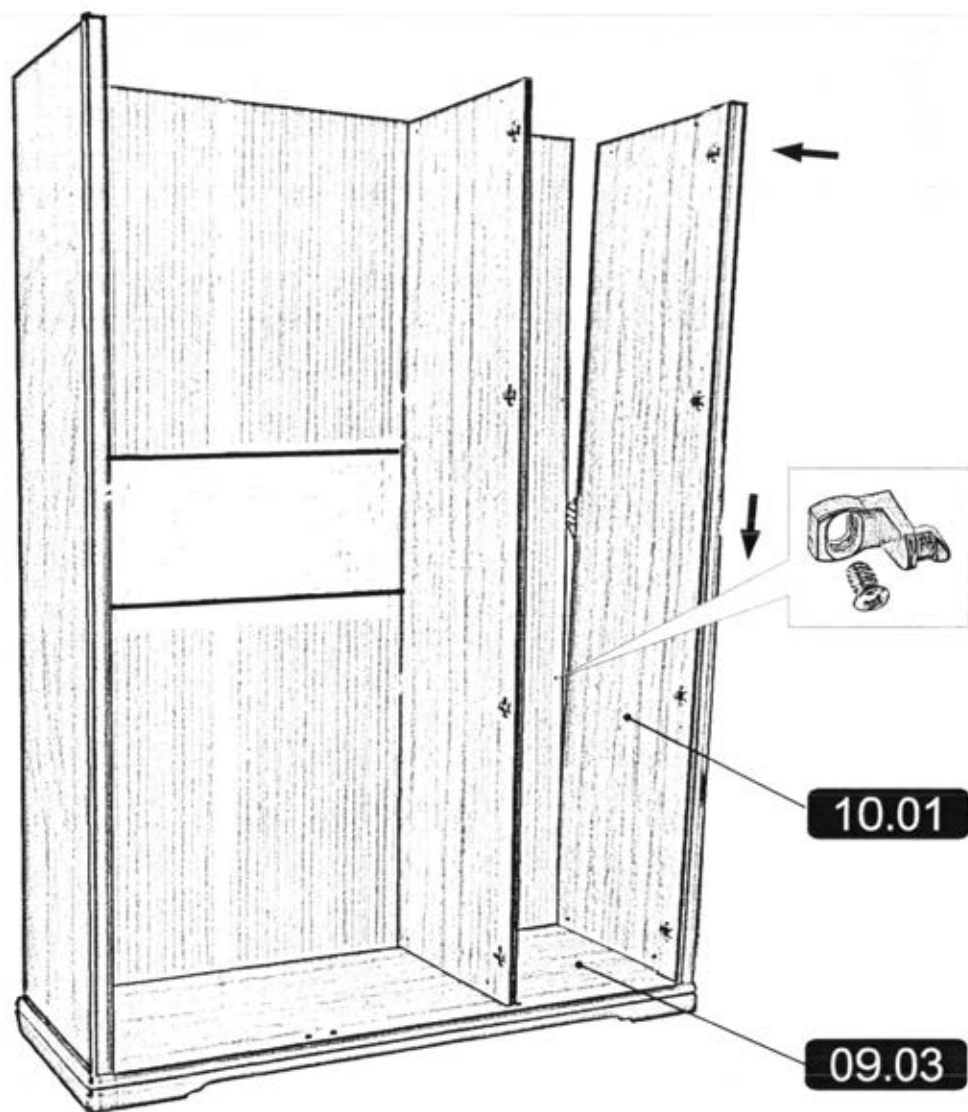
09.07

Установить заднюю стенку ДВП 09.07 в пазы цоколя 09.03 и вертикальной стенки 09.01; установить и зафиксировать держатели.



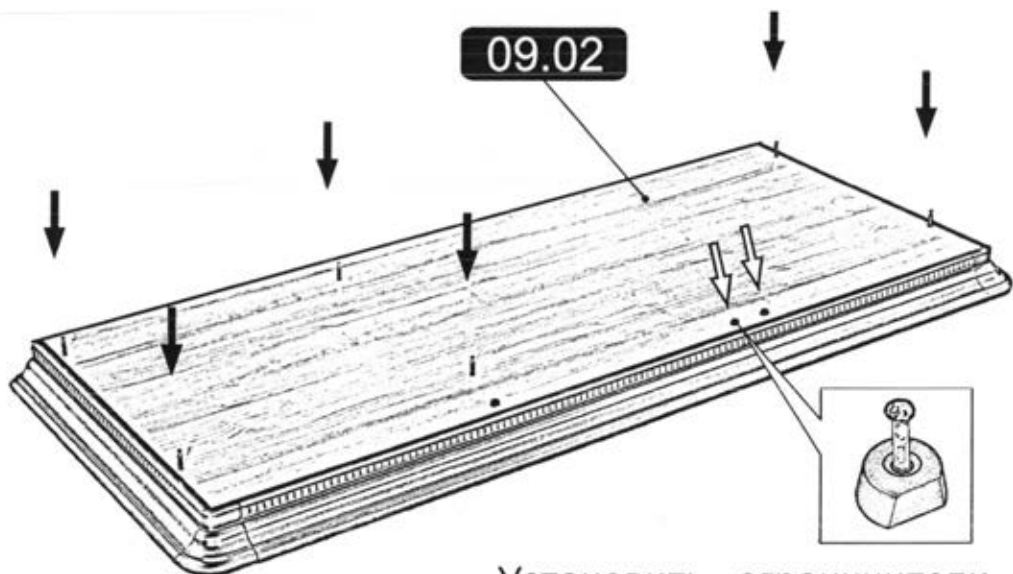
09.01

09.03

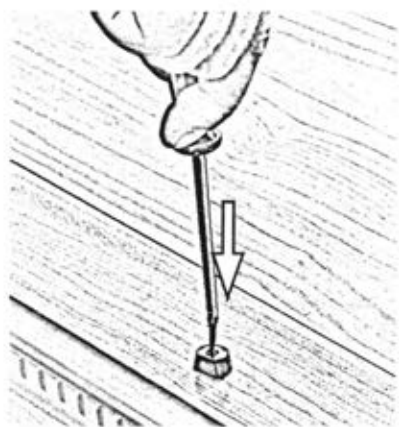


Установить вертикальную стенку 10.01 на соединительные винты цоколя 09.03 и зафиксировать эксцентрики при помощи отвертки до упора; установить и зафиксировать держатели.

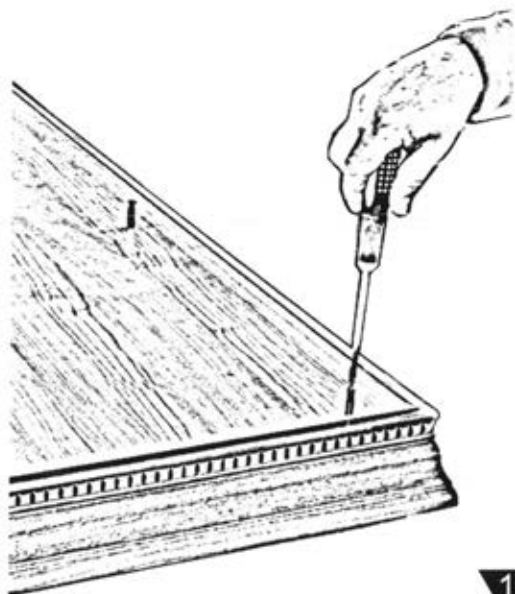
09.02



Установить ограничители хода двери на карниз в сборе 09.02 по наколкам и зафиксировать шурупами 2,5x16 при помощи отвертки.



Установить винты соединительные на карниз 09.02 и зафиксировать при помощи отвертки.

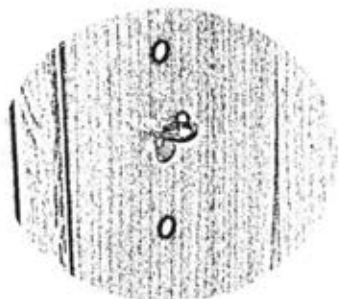
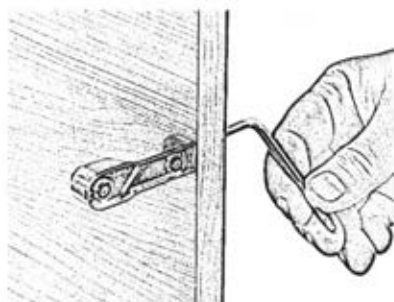
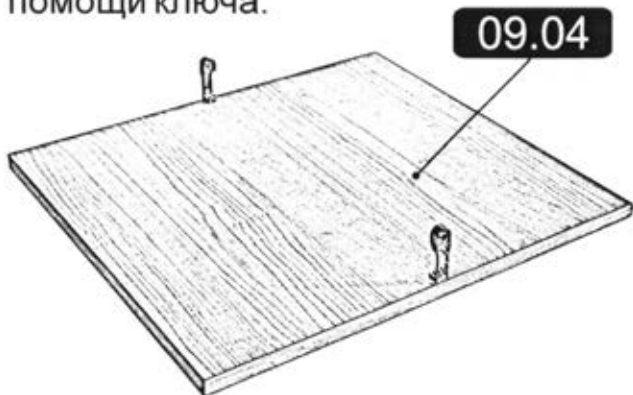




Установку карниза 09.02 производить вдвоем или втроем во избежание падения и поломки детали изделия.

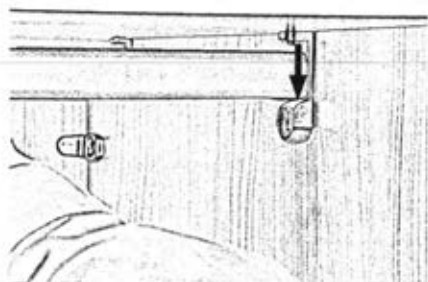
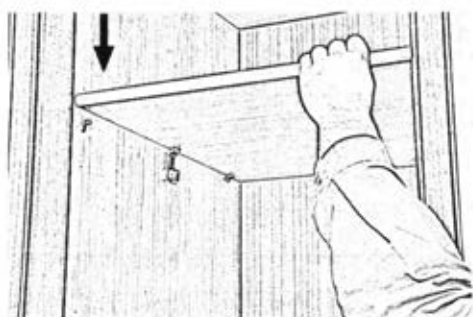
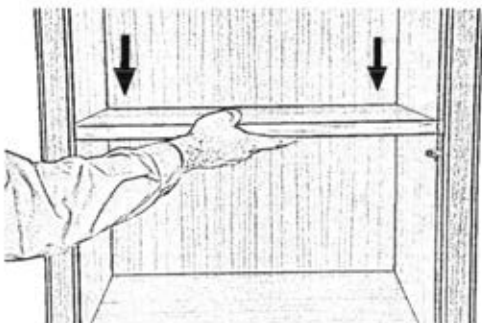
Установить карниз 09.02 соединительными винтами на собранную конструкцию и зафиксировать эксцентрики при помощи отвертки.

На полку 09.04 установить штангодержатели "Dresselhaus" и зафиксировать на винты "Dresselhaus" при помощи ключа.

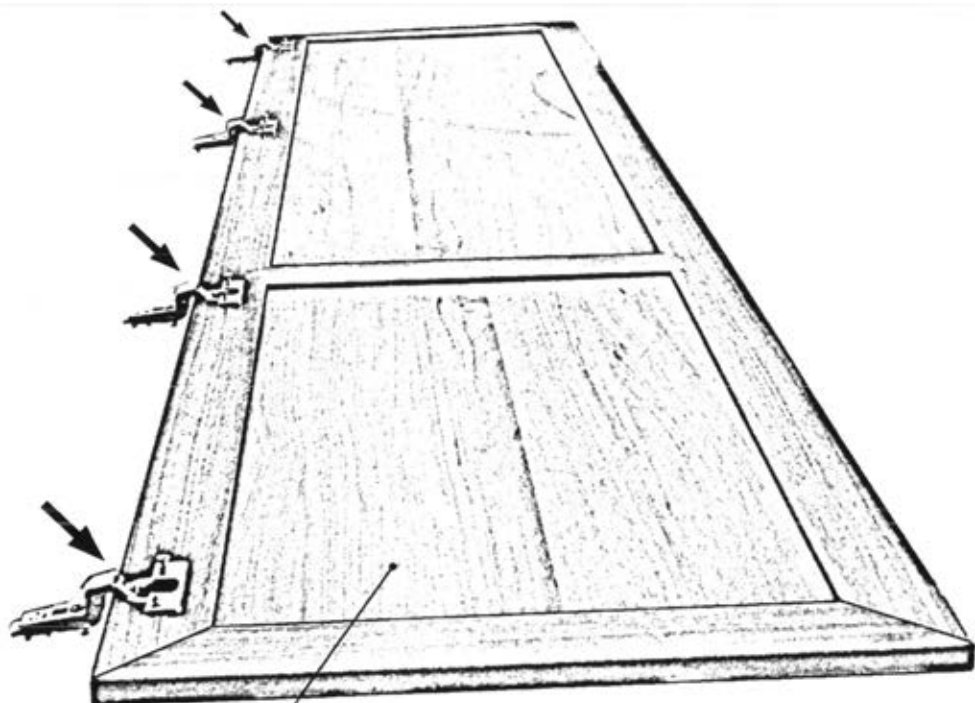


Установить полкодержатели в перфорационные отверстия на вертикальных стенках 10.01 и 09.01.

Установить полки 09.05 на полкодержатели.



Установить штангу на полку со штангодержателем 09.04.



09.08

10.10

10.11

Установить петли четырехшарнирные в отверстия на дверях и зафиксировать шурупами 4x16 по наклейкам при помощи отвертки.



Схема фиксирования петли с ответной планкой при установке дверей

Для монтажа петли:

- установить петлю в зацепление с монтажной планкой;
- надавить на консоль петли до щелчка для надежного скрепления с монтажной планкой.

Для демонтажа петли:

- надавить на рычаг А защелки;
- вывести консоль петли из зацепления.

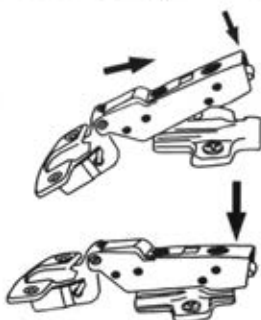


Схема монтажа петли

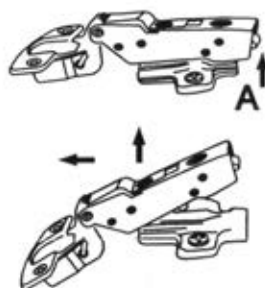


Схема демонтажа петли

Порядок регулировки дверей

1. Для перемещения двери вправо или влево:

- для перемещения двери от вертикальной стенки завернуть регулировочный винт 1;
- для перемещения двери к вертикальной стенке вывернуть регулировочный винт 1;

2. Для перемещения двери к корпусу и от корпуса

- завернуть или отвернуть регулировочный винт 2;

3. Для перемещения двери вверх-вниз:

- ослабить винты на монтажной планке;
- продвинуть дверь в нужном направлении;
- затянуть винты на планке.

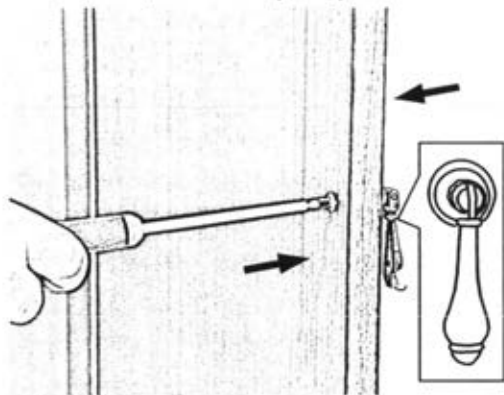


На шкаф установить двери. Отрегулировать согласно приведенной выше схемы. На консоль и чашку петель установить заглушки.

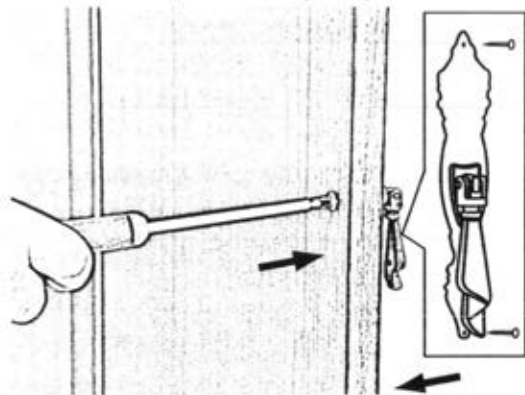


Установка ручек

цвет шкафа крем

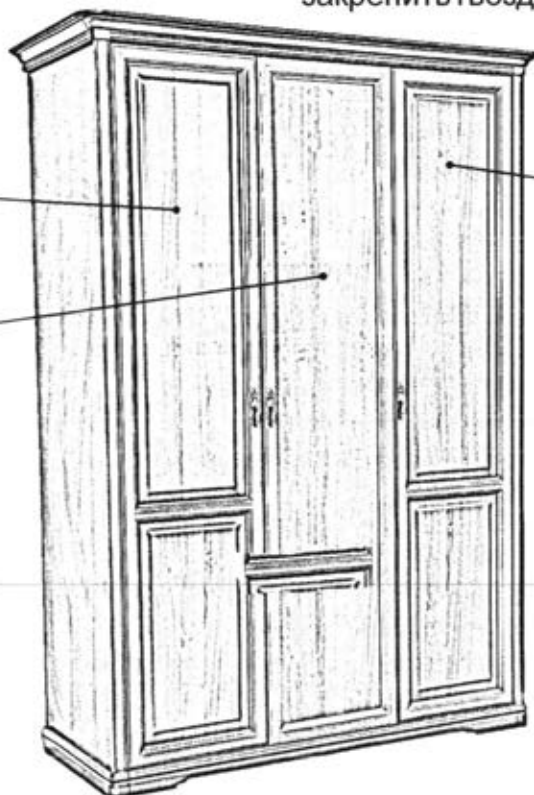


цвет шкафа орех



Установить ручки в отверстия дверей, зафиксировать на винты M4x25 с пресс-шайбой.

Установить ручки в отверстия дверей, зафиксировать на винты M4x25 с пресс-шайбой. Медальоны закрепить гвоздями 2x16.



10.11

10.10

09.08

Применяемые материалы при изготовлении изделий:

Щитовые и брусковые детали изделия изготовлены из сертифицированных плитных материалов, разрешенных к производству на основании гигиенического сертификата и облицованных различными декоративными облицовочными материалами.

Задние стенки изготавливаются из панелей отделочных на основе плит ХДФ.

Детали отделаны полиуретановыми или акриловыми лаками.

Дополнительные сведения:

*Продукция сертифицирована на соответствие
ГОСТ 16371-2014.*

Декларация о соответствии № RU Д-RU.АЯ14.В.01570/19

Срок действия с 26.02.2019 по 27.02.2024

Орган по сертификации рег. № РОСС RU.0001.10АЯ14

*ПРОДУКЦИИ И УСЛУГ АВТОНОМНОЙ НЕКОММЕРЧЕСКОЙ
ОРГАНИЗАЦИИ "ЧЕЛЯБИНСКИЙ ЦЕНТР СЕРТИФИКАЦИИ"
г. Челябинск.*

ИНСТРУКЦИЯ ПО УХОДУ И ЭКСПЛУАТАЦИИ

Эксплуатация и уход за изделием:

Необходимо помнить, что сохранность и долговечность изделия зависит от правильности эксплуатации и ухода за ним. Изделие должно эксплуатироваться согласно назначению и особенностям конструкции. Мебель чувствительна к изменениям температуры и влажности воздуха. Температура воздуха в помещении должна быть от +10 до +25°C.

Запрещается подвергать мебельные фасады и декоративные элементы тепловому воздействию выше +70°C (осветительные обогревательные приборы и т.д.) т.к. в помещениях с повышенной температурой лаковый слой из-за осветления древесины покрывается сетью мелких трещин. Так же это может привести к деформации и отслоению пленки, либо повреждению лакокрасочного покрытия. Продолжительное прямое воздействие света на некоторые участки вызывает понижение их хроматических характеристик (выцветание) по сравнению с другими участками, которые меньше подвергались излучению. Допустимая относительная влажность воздуха в помещении 60-70%. Не следует поддерживать в течение продолжительного времени условия крайней влажности или сухости в помещении, а тем более их периодической смены. С течением времени такие условия могут повлиять на целостность мебельных изделий или их элементов. При возникновении таких условий следует проветривать помещение и, по мере возможности, пользоваться осушителями или увлажнителями воздуха для нормализации влажности.

Для сохранности изделия в период эксплуатации необходимо:

НЕ устанавливать изделие вблизи отопительных приборов.

НЕ устанавливать мебель ближе чем на 0,5 м от радиаторов отопления.

НЕ содержать изделие в сырых, неотапливаемых и непрветриваемых помещениях.

НЕ применять при протирке изделия бытовые чистящие средства, кислоты, растворители, хлорсодержащие растворы.

НЕ передвигать по поверхности тяжелые, твердые предметы, чтобы не вызывать механических повреждений поверхности.

НЕ ставить на поверхности горячие предметы;

Избегайте попадания моющих средств, кислот, различных растворителей (одеколон, духи и т.д.) на лакированную поверхность.

Лицевые поверхности беречь от механических повреждений, т.к. их ремонт в домашних условиях не возможен.

Предохранять изделие от воздействия прямых солнечных лучей и перепадов температур.

При влажной уборке не допускайте попадания воды на поверхность во избежание разбухания древесностружечной плиты и отслоения кромочного материала, а также растрескивания соприкасающихся с полом деталей.

При чистке изделия НЕ пользоваться твердыми приспособлениями (скрепки, губки с рабочим покрытием из пластикового или металлического волокнообразного материала).

НЕОБХОДИМО:

При уходе за мебелью используйте мягкую безворсовую ткань, слегка смоченную водой. Для ухода за лакированными матовыми поверхностями возможно использовать средства по уходу за мебелью. Для ухода за лакированными глянцевыми поверхностями необходимо использовать полироль для мебели. Выбирая средство по уходу за лакированными поверхностями необходимо ознакомиться с аннотацией и убедиться, что средство не содержит агрессивных и абразивных веществ. Попробуйте использовать средство сначала на небольшой поверхности. Так же обратите внимание на состав мебельных полиролей и очистителей, которые изготавливаются, как правило, на основе масла, воска или силикона. Средства на масляной основе придают блеск и скрывают царапины и потертости. Средства, содержащие воск, образуют на поверхности незаметную пленку, которая предотвращает оседание пыли на поверхность, работает как антисептик и антистатик. Средства, содержащие силикон, придают покрытию влагостойкость и блеск. Для растирания полиролей используйте чистую мягкую ткань: фланель, плюш, бархат, микрофибру и т.д.

Если в мебели имеются стеклоизделия, то для ухода за ними необходимо использовать стеклоочистители (согласно аннотации, нанесенной на упаковку), избегайте попадания вещества на лакированную поверхность. Подбирая средство для протирки стекол внимательно ознакомьтесь с инструкцией и убедитесь, что выбранное средство можно использовать для лакированных поверхностей: при протирке стекол капли средства неизбежно попадут на окружающую лакированную поверхность и могут привести к ее разрушению, изменению цвета, потемнению поталь-золота и прочим дефектам. Влажное стекло протираем сухой мягкой тканью плавными мелкими круговыми движениями, выравнивая матовую поверхность всего стекла. Не следует использовать средства, обладающие абразивными свойствами, а также губки с покрытием из металлического волокнообразного или стружечного материала. Не допускается применение соды, стиральных порошков, абразивных паст и прочих не предназначенных для ухода за изделиями из стекла препаратов.

Гарантии изготовителя

Предприятие-изготовитель гарантирует соответствие мебели требованиям ГОСТ 16371-2014 при соблюдении условий транспортировки, хранения, сборки и эксплуатации в течении 24 месяцев. Срок службы изделия -10 лет.

С претензиями по комплектации и качеству деталей и фурнитуры обращаться в ОТК предприятия-изготовителя www.2010otkmmf@mail.ru (8 3513 524048) или в магазин, где приобреталась мебель. Для быстрого рассмотрения претензии желательно иметь при себе иметь ярлыки (этикетки с номером пакета, номером партии, личной карточкой комплектовщика-упаковщика) с пакета, в котором обнаружен дефект или не комплект деталей (фурнитуры) и № набора.

Изготовитель снимает с себя ответственность по ремонту и обслуживанию изделия в течении установленного срока службы при эксплуатации изделия не по назначению.

Претензии рассматриваются только при наличии накладной и товарного чека на приобретенную мебель. Важно при себе иметь ярлыки (этикетки с номером пакета, номером партии, личной карточкой комплектовщика-упаковщика) с пакета, в котором обнаружен дефект или некомплект деталей (фурнитуры). Не является дефектом незначительное изменение цвета покрытия под воздействием времени и окружающей среды (тепла, света, перепада температур и других факторов).

Замена деталей и узлов с механическими повреждениями (бой, сколы, царапины), возникшими в процессе сборки или транспортировки самовывозом, производится за дополнительную оплату. Дополнительную информацию о филиалах и торговых представительствах узнавайте у представителей ЗАО «Миассмебель» или на сайте www.miassmebel.ru